

# 製品カタログ



ロー・プロファイル水晶振動子  
(HC-49/US)



表面実装型水晶振動子  
(HC-49/US SMD)

# ロー・プロファイル 水晶振動子

(HC-49/US)



- 特 長
- ・高さ2.5mm、3.5mmと小型につき高密度実装に最適
  - ・抵抗溶接された完全密封形で周波数安定度が良く高信頼度を実現

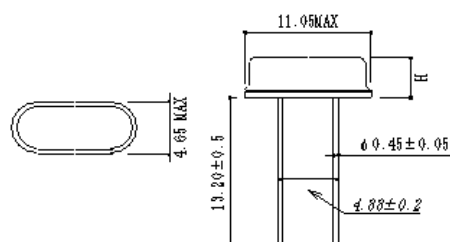
## 仕 様

品 名	HC-49/US	
周 波 数	3.5MHz ~ 25MHz	25MHz ~ 60MHz
オーバートン次数	基本波	3次オーバートン
周波数偏差	±50 ppm (at25°C)	
等価直列抵抗	下表参照	
周波数温度特性	±50 ppm (0 ~ 70°C)	
並 列 容 量	5 p F max	7 p F max
励 振 レ ベ ル	0.1mW	
絶 縁 抵 抗	500MΩ以上	
試 験 器	サンダース150C	

## 標準周波数一覧表

周波数 (MHz)	C I 値 (Ω)	周波数 (MHz)	C I 値 (Ω)
3.579545	180max	12.000000	50max
3.686400	180	12.288000	50
4.000000	150	14.000000	50
4.194304	130	14.318180	50
4.433619	120	14.745600	50
4.500000	120	15.000000	50
4.915200	120	16.000000	50
5.000000	120	18.000000	50
6.000000	80	20.000000	50
7.372800	75	25.000000	50
8.000000	70	32.000000	50
10.000000	50	48.000000	60
10.240000	50	56.488000	60
11.059200	50	60.000000	60

- \* 標準周波数以外につきましても3.5~60MHzの範囲内で応じておりますのでご指定願います  
\* 鉛フリー品にも対応しております



型名	H寸法(mm)
3H	2.5MAX
4H	3.5MAX

# 表面実装型水晶振動子 (HC-49/US SMD)



- 特長**
- ・高密度実装に適した表面実装型の水晶振動子でエンボステープ梱包も用意しております
  - ・抵抗溶接された完全密封形で周波数安定度が良く高信頼度を実現

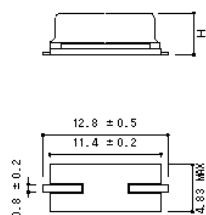
## 仕様

品名	HC-49/US SMD	
周波数	3.5MHz ~ 25MHz	25MHz ~ 60MHz
オーバートン次数	基本波	3次オーバートン
周波数偏差	±50 ppm (at25°C)	
等価直列抵抗	下表参照	
周波数温度特性	±50 ppm (0 ~ 70°C)	
並列容量	5 p F max	7 p F max
励振レベル	0.1mW	
絶縁抵抗	500MΩ以上	
試験器	サンダース150C	

## 標準周波数一覧表

周波数 (MHz)	C I 値 (Ω)	周波数 (MHz)	C I 値 (Ω)
3.579545	180max	12.000000	50max
3.686400	180	12.288000	50
4.000000	150	14.000000	50
4.194304	130	14.318180	50
4.433619	120	14.745600	50
4.500000	120	15.000000	50
4.915200	120	16.000000	50
5.000000	120	18.000000	50
6.000000	80	20.000000	50
7.372800	75	25.000000	50
8.000000	70	32.000000	50
10.000000	50	48.000000	60
10.240000	50	56.488000	60
11.059200	50	60.000000	60

- \* 標準周波数以外につきましても3.5~60MHzの範囲内で応じておりますのでご指定願います
- \* 鉛フリー品にも対応しております



型名	H寸法 (mm)
3HSM	3.2MAX
4HSM	4.3MAX

# 水晶振動子納入仕様書

## 概要

本仕様書は、HC-49/US SMD の水晶振動子について規定する。

### 1. 定格

- 2.1 公称周波数 12.500 MHz
- 2.2 発振モード 基本波

### 2. 電气的性能

- 3.1 周波数許容偏差 ( F/F )
  - 3.1.1 常温 ( +25 ± 2 ) ± 50 ppm
  - 3.1.2 温度特性 ( 0 ~ +70 ) ± 50 ppm ( 常温周波数基準 )
- 3.2 等価直列抵抗 ( CI ) 50 以下
- 3.3 並列容量 ( C<sub>0</sub> ) 5.0 pF以下
- 3.4 測定条件
  - 3.4.1 測定回路 SA 150C ( CI メータ )
  - 3.4.2 負荷容量 ( CL ) 11.4 pF ± 0.2 pF
  - 3.4.3 ドライブレベル ( DL ) 100 μW ± 10 μW
- 3.5 絶縁抵抗 500 M 以上/DC100 V
- 3.6 経時変化 ± 5 ppm 以下/年

### 3. 気密性

HELIOT model 301 ( 1 × 10<sup>-8</sup> hPa・l/s )

### 4. 落下衝撃

高さ 20 cmより、硬質木版上に自然 落下 3 回  
 試験前後の変化率 F/F : ± 10ppm 以内  
 R/R : ± 10% 又は 2 以内

### 5. 外観・表示

- 6.1 外形寸法 外観図による
- 6.2 表示 12.50SYYM 周波数 : 4 桁
  - S : サンエイクリスタル略号
  - YY : 製造年・西暦の下 2 桁
  - M : 製造月・A ~ M I は除く

月	1	2	3	4	5	6	7	8	9	10	11	12
記号	A	B	C	D	E	F	G	H	J	K	L	M

			承認	審査	作成
1	06.05.01	SCC-1001#1			
版	年月日	作成・改版記事			

# 梱包方法 サンエイクリスタル(株)

## 1. 箱詰め梱包

ビニール袋に詰めた後箱詰め

製品名	1袋(ビニール)の数量	1箱の袋(ビニール)の数量
HC-49/US	100個/袋	20袋/箱

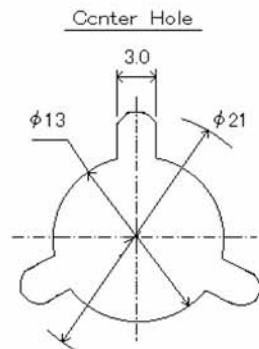
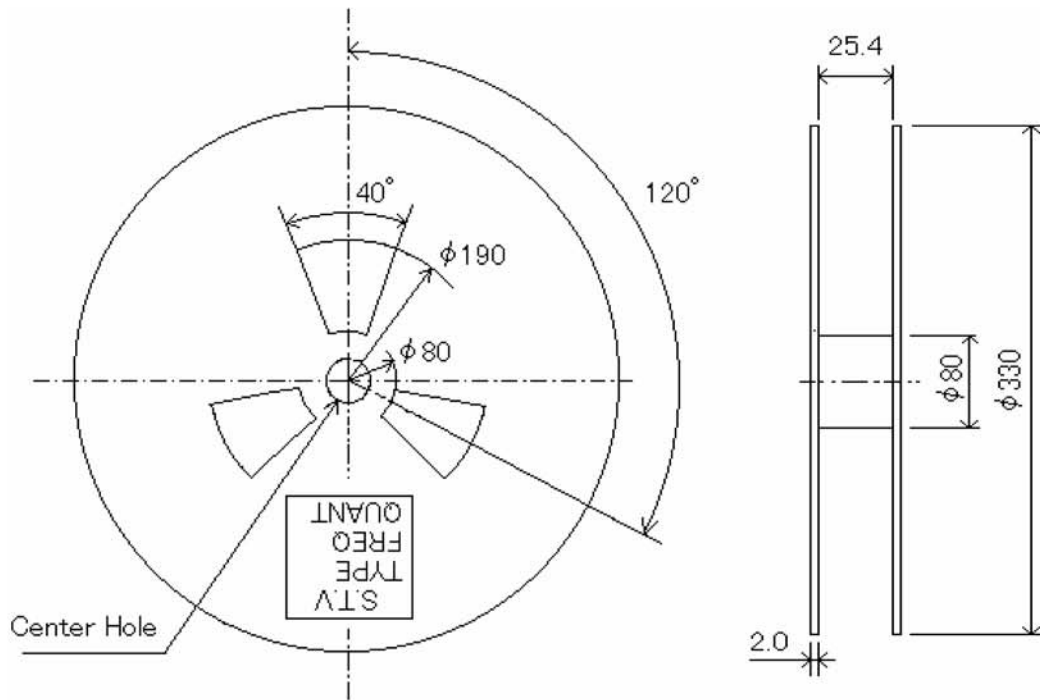
## 2. テーピング梱包

テーピング後、リールに巻き取り、その後箱詰め

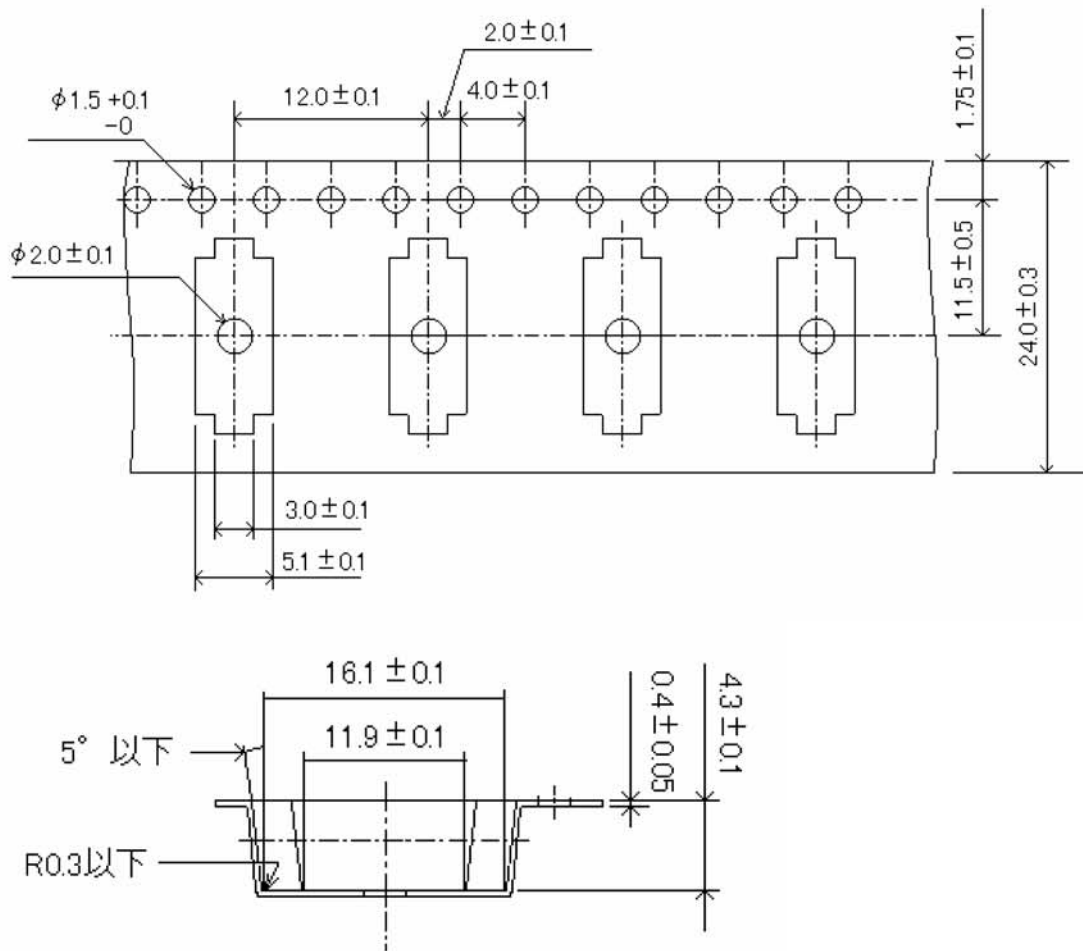
製品名	1リールの数量
HC-49/US-SMD	1000個/リール

テープ&リールの形態

### 1) リール形状



## 2) エンボステータピン形状





サンエイクリスタル株式会社

〒999-7642 山形県鶴岡市藤島関根字猫田17-2  
TEL 0235-64-2153 FAX 0235-64-4877